

VITALS A Q U A

ІНСТРУКЦІЯ З ЕКСПЛУАТАЦІЇ



ПІДРОАКУМУЛЯТОР

UTH 24, UTH 50,
UTH 100, UTV 100

Ми висловлюємо вам подяку за вибір продукції ТМ «Vitals Aqua».

Продукція ТМ «Vitals Aqua» виготовлена за сучасними технологіями, що забезпечує її надійну роботу протягом досить тривалого часу за умови дотримання правил експлуатації та заходів безпеки.

Ця продукція виготовлена на замовлення ТОВ «ПК «ДТЗ»», Україна, м. Дніпро, вул. Надії Алексеєнко, буд. 100, п. 1. 0 800 301 400.

УВАГА!

Уважно вивчити цю інструкцію до початку користування виробом.

ЗМІСТ

1.	ЗАГАЛЬНИЙ ОПИС	05
2.	КОМПЛЕКТ ПОСТАЧАННЯ	10
3.	ТЕХНІЧНІ ХАРАКТЕРИСТИКИ	10
4.	ЗАХОДИ БЕЗПЕКИ	11
5.	РОБОТА ІЗ ВИРОБОМ	15
6.	ТЕХНІЧНЕ ОБСЛУГОВУВАННЯ	23
7.	ТРАНСПОРТУВАННЯ ТА ЗБЕРІГАННЯ	24
8.	УТИЛІЗАЦІЯ	25
9.	МОЖЛИВІ НЕСПРАВНОСТІ ТА СПОСОБИ ЇХНЬОГО УСУНЕННЯ ..	26
10.	ГАРАНТІЙНІ ЗОБОВ'ЯЗАННЯ	26
11.	ДЕКЛАРАЦІЯ ВІДПОВІДНОСТІ	27
12.	УМОВНІ ПОЗНАЧЕННЯ	28
	ДОДАТОК №1. ГАРАНТІЙНИЙ ТАЛОН	32

ШАНОВНИЙ ПОКУПЕЦЬ

Ми висловлюємо вам подяку за вибір продукції **ТМ «Vitals Aqua»**.

Продукція ТМ «Vitals Aqua» виготовлена за сучасними технологіями, що забезпечує її надійну роботу протягом досить тривалого часу за умови дотримання правил експлуатації та заходів безпеки.

Ця продукція виготовлена на замовлення ТОВ «ПК «ДТЗ»», Україна, м. Дніпро, вул. Надії Алексеєнко, буд. 100, п. 1. 0 800 301 400.

Продукція продається фізичним та юридичним особам у місцях роздрібно-ї та гуртової торгівлі за цінами, вказаними продавцем, відповідно до чинного законодавства.

Гідроакумулятори **ТМ «Vitals Aqua»**, моделі «**УТН 24**», «**УТН 50**», «**УТН 100**», «**УТН 100**» за своєю конструкцією та експлуатаційними характеристиками відповідають вимогам нормативних документів України, а саме:

- «ТЕХНІЧНИЙ РЕГЛАМЕНТ обладнання, що працює під тиском», постанова КМУ №27;

- ДСТУ EN 13831:2015 Баки розширювального закритого контуру із вбудованою мембраною для встановлення у воді (EN 13831:2007, IDT).

Ця інструкція містить усю інформацію про виріб, необхідну для його правильного використання, обслуговування та регулювання, а також необхідні заходи під час експлуатації виробів.

Дбайливо зберігайте цю інструкцію та звертайтеся до неї в разі виникнення питань щодо експлуатації, зберігання та транспортування виробу. У разі зміни власника виробу передайте цю інструкцію новому власнику.

Розповсюджувач та підприємство, яке приймає претензії споживачів, є: ТОВ «ПК «ДТЗ»», Україна, м. Дніпро, вул. Надії Алексеєнко, буд. 100, п. 1

Виробник: ТОВ «КОМПАНІЯ САНТЕХПЛАСТ», Україна, м. Харків, вул. Біологічна, буд. 19.

Виробник не несе відповідальності за збиток та можливі пошкодження, які заподіяні внаслідок неправильного поводження із виробом або використання виробу не за призначенням.

Додаткову інформацію із сервісного обслуговування ви можете отримати за телефоном: 0 800 301 400.

Одночасно треба розуміти, що інструкція не містить абсолютно всі ситуації, можливі під час застосування виробу. У разі виникнення ситуацій, яких немає в цій інструкції, або за необхідності отримання додаткової інформації, зверніться до найближчого сервісного центру **ТМ «Vitals Aqua»** або на сайт vitals-aqua.ua.

Продукція **ТМ «Vitals Aqua»** постійно вдосконалюється і у зв'язку з цим можливі зміни, що не порушують основні принципи керування, зовнішній вигляд, конструкцію, комплектацію та оснащення виробу, як і зміст цієї інструкції без повідомлення споживачів. Усі можливі зміни спрямовані тільки на поліпшення та модернізацію виробу.

1. ЗАГАЛЬНИЙ ОПИС

Гідроакумулятори **ТМ «Vitals Aqua»**, горизонтальні – моделей **«УТН 24»**, **«УТН 50»**, **«УТН 100»** та вертикальний моделі **«УТВ 100»** (далі – гідробак, бак, виріб) зі сталі, розроблені спеціально для галузі водопостачання, призначені для згладжування пульсації тиску в системі (гідроударів) під час вимкнення насоса та полегшення його пуску завдяки зменшенню гідроопору системи, а також для зменшення кількості увімкнень насоса.

Гідроакумулятори виконані у вигляді горизонтальної герметичної посудини для моделей **«УТН 24»**, **«УТН 50»**, **«УТН 100»**, та вертикальної для моделі **«УТВ 100»** зі сталі, усередині якої встановлена камера-мембрана з еластичного матеріалу. Простір між сталевую оболонкою та еластичною мембраною заповнює повітря під тиском.

Принцип дії виробу полягає у можливості повітря під тиском зменшуватися в об'ємі і в такий спосіб накопичувати енергію у повітряній камері та одночасно певний об'єм води з протилежного боку мембрани, а потім, після зменшення тиску в системі, повертатися до початкового стану і виштовхувати в систему певний об'єм води. Вказаний процес відбувається постійно, відповідно до змін тиску у системі водопостачання, що дає змогу підтримувати витрати води на постійному рівні під час перехідних процесів.

Конструкція гідроакумулятора унеможливорює контакт води з металеву оболонкою корпусу, оскільки вода циркулює у камері-мембрані з синтетичного каучуку (EPDM) достатньо еластичному у широкому діапазоні температур. Гігієнічність матеріалів виробу дають змогу застосовувати виробу в системах із питною водою. Горловина мембрани герметично з'єднана з горловиною сталеві оболонки за допомогою фланцевого з'єднання. Простір між мембраною і зовнішньою сталеву оболонкою гідроакумулятора (повітряна камера) заповнений повітрям під тиском, яке закачується через повітряний клапан, що розташований на сталевій оболонці з протилежного боку від фланця. Тиск повітря урівноважує тиск води, завдяки чому мембрана не відчуває внутрішньої напруги і може працювати тривалий час.

Виріб комплектується суцільним (без зварних швів) оцинкованим фланцем із штуцером та полімерною вставкою, який під'єднується до системи водопостачання за допомогою нарізки. Полімерна вставка виключає контакт води з матеріалами фланця, які схильні до корозії.

Використання виробу переважно передбачає наявність у системі водопостачання водяного електричного насоса з реле тиску, що дає змогу підтримувати стабільність водозабезпечення та подовжити строк служби насоса.

Конструкція гідроакумуляторів **ТМ «Vitals Aqua»** безпечна та надійна в роботі за умови застосування за призначенням та дотримання усіх норм експлуатації і технічного обслуговування, наведених у цій інструкції з експлуатації.

Гідроакумулятори **ТМ «Vitals Aqua»**, моделі «**УТН 24**», «**УТН 50**», «**УТН 100**», «**УТВ100**» мають такі переваги:

- висока якість виготовлення;
- мембрана з синтетичного каучуку EPDM (для питної води) забезпечує збільшений ресурс роботи;
- універсальні опори для встановлення насоса на верхній платформі оболонки (для моделей «УТН 24», «УТН 50», «УТН 100»);
- конструкція оцинкованого, суцільного фланця із штуцером та полімерною вставкою, що виключає контакт води з матеріалами, які окислюються;
- широкий діапазон робочих температур;
- надійне кріплення суцільного фланцю зі штуцером за допомогою різьбових з'єднань.

1.1 Опис основних компонентів виробу для моделей «УТН 24», «УТН 50», «УТН 100» наведений нижче на рисунку 1.

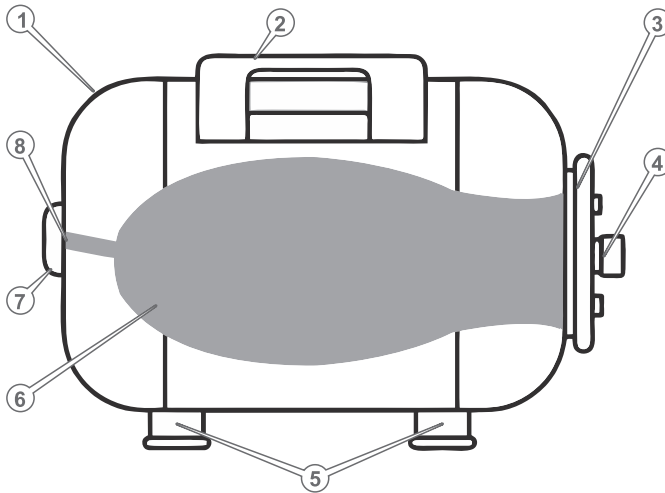


Рисунок 1. Схема будови гідроакумулятора моделей «УТН 24», «УТН 50», «УТН 100».

Специфікація до рисунка 1

1. Бак.
2. Платформа для кріплення насоса.
3. Оцинкований суцільний фланець із штуцером та полімерною вставкою.
4. Зовнішня нарізка штуцера.
5. Опори бака.
6. Мембрана-камера (для води).
7. Кришка повітряного клапана.
8. Повітряний клапан («ніпель»).

1.2 Опис основних компонентів виробу для моделі «UTV 100» наведений нижче на рисунку 2.

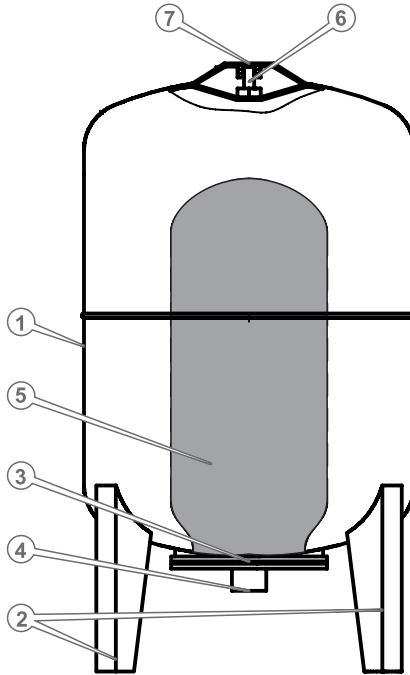


Рисунок 2. Схема будови гідроакумулятора моделі «UTV 100».

Специфікація до рисунка 2

1. Бак.
2. Опори бака.
3. Оцинкований суцільний фланець із штуцером та полімерною вставкою.
4. Зовнішня нарізка штуцера.
5. Мембрана-камера (для води)
6. Кришка повітряного клапана.
7. Повітряний клапан («ніпель»).

1.3 Значення знаків та піктограм.

Розпорядчі знаки



Перед використанням виробу прочитайте інструкцію з експлуатації.

Попереджувальні знаки



Обережно! Попередження загальної небезпеки.

Інші знаки та піктограми



Захищати від впливу сонячних променів та інших атмосферних чинників.



Верх.



Пакування не стійке до ушкодження. Гаками не брати.



Допускається повторне використання.



Берегти від вологи.



Підлягає спеціальній утилізації, окремо від побутового сміття.



Крихкий вміст.



Штабелювання обмежене.



Знак відповідності технічним регламентам.

2. КОМПЛЕКТ ПОСТАЧАННЯ (таблиця 1)

Таблиця 1

НАЙМЕНУВАННЯ	Кількість, од.
Гідроакумулятор	1
Інструкція з експлуатації	1
Пакування	1

УВАГА!

Завод-виробник залишає за собою право вносити в зовнішній вигляд, конструкцію та комплект постачання виробу незначні зміни, які не впливають на його функціональність.

3. ТЕХНІЧНІ ХАРАКТЕРИСТИКИ (таблиця 2)

Таблиця 2

Характеристика	Модель			
	UTH 24	UTH 50	UTH 100	UTV 100
Номінальний об'єм, л	24	50	100	100
Максимальний робочий тиск, бар	6	3,9	1,9	1,9
Максимальний випробувальний тиск, бар	8,6	6	3	3
Початковий тиск повітря повітряної камери, бар	1,5...2,0			
Група робочого середовища	II (повітря / вода)			
Параметри води:	вода водопровідна питна			
- вміст механічних домішок, г/м ³	не більше 20			
- розмір механічних домішок, мм	не більше 0,1			
- ступінь мінералізації в сухому залишку, г/м ³	не більше 1500			
- вміст хлоридів, г/м ³	не більше 350			
- вміст сірководню, г/м ³	не більше 1,5			
- діапазон кислотності води (min / max), pH	6,5 / 9,5			
Матеріал мембрани	EPDM (синтетичний каучук)			
Матеріал корпусу	сталь			
Товщина стінки сталеві оболонки, мм	1			1,2

Таблиця 2 (продовження)

Діапазон температури робочої рідини (min / max), °C	+4 / +90			
Межі навколишньої температури використання (min / max), °C	+4 / +40			
Коефіцієнт заповнення, кг/л	0,33			
Максимальна маса заповнення, кг	12,52	22,06	43,1	43,28
Нарізка водяного штуцера* (Номінальний діаметр, мм)	G1- B (33,2)			
Габаритні розміри виробу, мм	425x285 x270	520x370 x350	690x475 x450	450x850 x450
Габарити пакування, мм	430x295 x275	525x37 5x355	760x480 x475	865x490 x470
Маса нетто / брутто, кг	4,6/5,0	5,6/6,2	10,1/11,9	10,3/13,1

* Тип нарізки виробу відповідає стандарту виробника, який є аналогом стандарту 6357-81

4. ЗАХОДИ БЕЗПЕКИ

4.1 Загальні вимоги безпеки.

4.1.1 Гідроакумулятори ТМ «Vitals Aqua», моделі «УТН 24», «УТН 50», «УТН 100», «УТВ 100» призначені для галузі водопостачання, на які поширюються вимоги правил безпечної експлуатації обладнання, яке працює під тиском повітря та води.

Гідроакумулятори належать до обладнання підвищеної небезпеки від можливої втрати герметичності, що спроможне призвести до серйозних травм користувачів та неконтрольованого витоку води. Основними причинами аварій є порушення правил експлуатації та технологічних режимів роботи, несправність контрольно-вимірювальних приладів, запобіжних пристроїв та арматури.

Перед експлуатацією необхідно уважно ознайомитися з цією інструкцією з експлуатації та дотримуватися її вимог для запобігання впливу наслідків розгерметизації.

4.1.2 Виріб має використовуватися тільки за призначенням, згідно з вимогами цієї інструкції, з дбайливим ставленням до виробу, зі своєчасним виконанням заходів технічного обслуговування.

4.1.3 Виріб потребує окремих фахових рішень для можливості його використання, встановлення, монтажу. Монтаж та під'єднання гідроаккумулятора має виконувати фахівець відповідної кваліфікації.

4.1.4 Унеможливити виникнення небезпеки, яка пов'язана з ураженням електричним струмом у разі використання у складі із насосним обладнанням.

4.1.5 Забороняється виконувати будь-які дії з гідроаккумулятором у стані втоми, під дією алкоголю, ліків та речовин, які можуть погіршити увагу і швидкість реакції.

4.1.6 Під час під'єднання гідроаккумулятора до складу системи водопостачання або іншої водяної системи необхідно керуватися правилами безпеки для цієї системи.

4.1.7 Під час монтажу мають бути виконані гігієнічні вимоги з улаштування водяних систем.

4.1.8 Під час використання виробу мають виконуватися вимоги правил безпечної експлуатації обладнання, яке працює під тиском:

- кожне обладнання під тиском повинно супроводжуватись експлуатаційною документацією та маркувальною табличкою;
- приміщення, у яких розташовується обладнання під тиском, повинно мати достатній рівень освітлення та дозволяти доступ до обладнання для технічного обслуговування або ремонту;
- внутрішні стики виробу та стики приєднання до системи водопостачання мають бути герметичні;
- корпус виробу має періодично оглядатися на відсутність корозії та цілісність, а після 5 років експлуатації проходити гідравлічні випробування на міцність;
- не піддавати виріб ударам;
- забороняється користуватися цим обладнанням особам, які не вивчили цю інструкцію, а також особам молодше 18 років;
- водопровідна та арматура (повітряний клапан тощо), що використовуються під час під'єднання, повинні відповідати власним технічним параметрам та вимогам до технічних характеристик виробу.

4.1.9 Під час технічного обслуговування гідроакумулятора треба врахувати його споряджену масу з водою та за необхідності користуватися підймальними та транспортувальними засобами, дотримуватися схем опор, щоб уникнути травмування оточення внаслідок падіння виробу.

4.1.10 Ремонт виробу має здійснюватися винятково в уповноваженому сервісному центрі з використанням оригінальних запасних частин. В іншому разі можливе заподіювання значної шкоди здоров'ю користувача.

4.2 Спеціальні вимоги безпеки.

4.2.1 Вимоги безпеки до початку використання виробу:

- виріб потребує окремих фахових рішень для його застосування;
- переконатися, що на виробі є заводська маркувальна табличка з основними технічними даними: якщо маркувальної таблички немає, треба звернутися до постачальника, не використовувати для роботи виріб без маркувальної таблички;
- не користуватися гідроакумулятором із простроченим терміном випробування корпусу на міцність;
- під час монтажу/демонтажу гідроакумулятора до системи водопостачання з насосом (чи іншої гідротехнічної системи) та їхнього ремонту треба дотримуватися вимог інструкції з експлуатації до цих систем водопостачання (чи інших гідротехнічних систем), а також вимог інструкції з експлуатації виробника насоса;
- гідротехнічна система має бути підготовлена до монтажу гідроакумулятора згідно з її технічною документацією;
- перед кожним під'єднанням та після перерви в роботі оглядати виріб на відсутність пошкоджень корпусу й відсутність витоків води на стиках;
- простір навколо гідроакумулятора має бути вільним не менш ніж 0,5 м з кожного боку;
- перед закачуванням повітря у повітряну камеру гідроакумулятора необхідно перевірити поточний тиск манометром, максимально можливий тиск вказаний у розділі «Технічні характеристики».

4.2.2 Вимоги безпеки під час роботи з виробом:

УВАГА!

Забороняється використовувати гідроакумулятор за температури довкілля нижче +4 С.

- не рідше одного разу на день оглядати на герметичність виріб, стики та перевіряти відсутність пошкоджень корпусу виробу;
- берегти виріб від впливу зовнішніх джерел тепла;
- забороняється використовувати виріб у разі виникнення під час роботи хоча б одного з таких недоліків:

- 1) Сліди ударів або пошкоджень на корпусних деталях.

- 2) Порушення герметичності на внутрішніх стиках виробу та стиках приєднання.

- система працює без зупинки до технічного обслуговування.

4.3 Вимоги безпеки в аварійних ситуаціях.

4.3.1 У разі виникнення аварійних ситуацій (несподіваний виток води, несподівана відмова виробу, розгерметизація, отримання сигналу про можливе наближення природних або техногенних катаклізмів):

- від'єднати виріб від системи водопостачання та насоса;

- повідомити за необхідності спецпідрозділи (пожежний, медичний, екологічний, спеціальний аварійний);

- вжити заходів до евакуації людей і матеріальних цінностей (за необхідності);

- почати ліквідацію наслідків аварії первинними засобами до прибуття спецпідрозділів, якщо такі отримали виклик, і до їхнього прибуття виставити пости, що обмежують доступ сторонніх у небезпечну зону;

- надати долікарську допомогу постраждалим.

4.3.2 Постраждалих перемістити в безпечне місце, викликати швидку медичну допомогу й надати долікарську допомогу. Місце події захистити та зберегти недоторканим для роботи комісії з розслідування.

5. РОБОТА ІЗ ВИРОБОМ

5.1 Підготовка до використання.

УВАГА!

Для монтажу виробу має бути розроблений проєкт з урахуванням особливостей конкретного місця використання згідно з рис. 3, 4, 5, 6.

Монтаж та підготовка виробу до роботи виконується лише кваліфікованими спеціалістами згідно з розробленим проєктом.

Найпоширенішими наслідками недотримання правил техніки безпеки під час роботи із виробом або його обслуговування є:

- відмова найважливіших вузлів обладнання;*
- недієвість зазначених методів з догляду і технічного обслуговування;*
- виникнення небезпечної ситуації для здоров'я і життя споживача.*

1. Звільнити гідроакумулятор від пакування.
2. Оглянути виріб на відсутність зовнішніх пошкоджень.
3. Перевірити готовність системи водопостачання до застосування та монтажу гідроакумулятора згідно з технічною документацією.
4. Переконайтеся, що внутрішній тиск повітря виробу відповідає технічним характеристикам виробу 1,5-2,0 бар (0,1-0,2 МПа). За необхідності треба додати тиск звичайним пневматичним насосом через повітряний клапан (8, рис. 1) для моделей «УТН24», «УТН50», «УТН100», та (7, рис. 2) для «УТВ100» або стравити. Зміну тиску повітря проводити на порожньому гідроакумуляторі без води з використанням манометра (5, рис. 3, 4).
5. Гідроакумулятор має монтуватися на рівній поверхні за температури вище +4 °С із забезпеченням необхідного вільного доступу для всебічного огляду корпусу, повітряного клапана, запірних кранів та арматури для зливу.

5.2 Використання виробу на свердловинах.

УВАГА!

1. У разі використання гідроакумулятора в складі систем водопостачання з глибинним або поверхневим насосом, під час монтажу мають виконуватися вимоги безпеки до цих систем та насосів згідно з їхніми інструкціями з експлуатації.
2. Перед монтажем гідроакумулятора важливо передбачити заходи компенсації вібрації обладнання та шуму – гумові перехідники.
3. Для герметичності стиків з'єднань рекомендовано використовувати плівковий ущільнювач (фум-стрічка).
4. До під'єднання перевірити стан запірної гідроарматури, гнучких рукавів, відповідності діаметрів трубопроводу системи та штуцера виробу.

5.2.1 Можливий варіант використання виробу в системах автономного водопостачання з глибинним насосом.

УВАГА!

Манометр має бути встановлений так, щоб його показання можна було чітко бачити. Не використовувати манометр із пошкодженим склом.

5.2.1.1 Для моделей «УТН 24», «УТН 50», «УТН 100» монтаж гідроаккумулятора в систему водопостачання з глибинним насосом виконується відповідно до схеми, що зображена на рисунку 3, для чого:

- під'єднати трубопровід з вхідним запірним краном (3, рис. 3) до суцільного фланця із штуцером (3, рис. 1);
- по чергово під'єднати: напірну трубу від насоса зі зворотним клапаном системи водопостачання (7, рис. 3), вхідний запірний кран системи водопостачання (6, рис. 3), манометр (5, рис. 3), реле (контролер) тиску (4, рис. 3) до патрубків побутового водопроводу (1, рис. 3).

5.2.1.2 Для моделі «УТВ100» монтаж гідроаккумулятора в систему водопостачання з глибинним насосом виконується відповідно до схеми, що зображена на рисунку 4, для чого:

- під'єднати трубопровід з вхідним запірним краном (3, рис. 4) до суцільного фланця із штуцером (3, рис. 2);
- по чергово під'єднати: напірну трубу від насоса зі зворотним клапаном системи водопостачання (7, рис. 4), вхідний запірний кран системи водопостачання (6, рис. 4), манометр (5, рис. 4), реле (контролер) тиску (4, рис. 4) до патрубків побутового водопроводу (1, рис. 4).

Перевірити надійність фіксації з'єднань пробним пуском насоса згідно з вимогами безпеки інструкції з експлуатації виробника насоса.

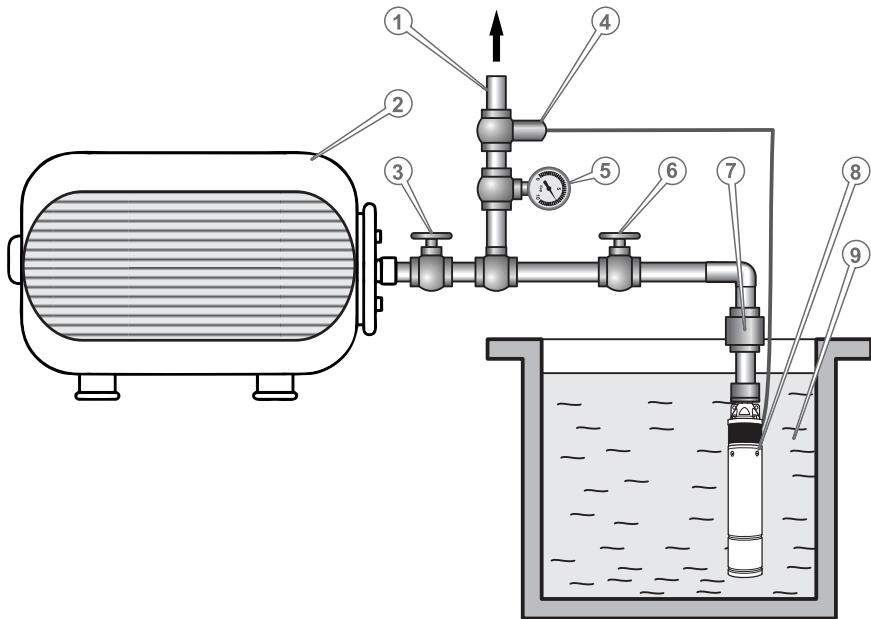


Рисунок 3. Схема монтажу гідроакумуляторів для моделей «UTH 24», «UTH 50», «UTH 100», у систему водопостачання з глибинним насосом.

Специфікація до рисунка 3

1. Патрубок побутового водопроводу (вхід до водопровідної магістралі).
2. Гідроакумулятор.
3. Вхідний запірний кран гідроакумулятора.
4. Реле (контролер) тиску.
5. Манометр.
6. Вхідний запірний кран системи водопостачання.
7. Зворотний клапан системи водопостачання.
8. Глибинний насос.
9. Джерело водопостачання.

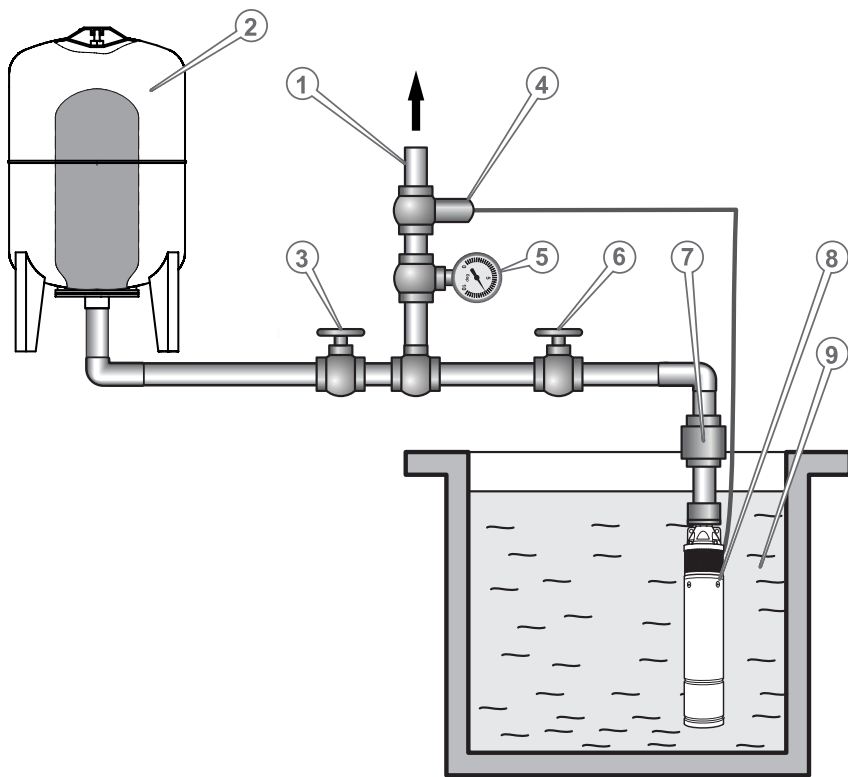


Рисунок 4. Схема монтажу гідроакумулятора моделі «UTV100» у систему водопостачання з глибинним насосом.

Специфікація до рисунка 4

1. Патрубок побутового водопроводу (вхід до водопровідної магістралі).
2. Гідроакумулятор.
3. Вхідний запірний кран гідроакумулятора.
4. Реле (контролер) тиску.
5. Манометр.
6. Вхідний запірний кран системи водопостачання.
7. Зворотний клапан системи водопостачання.
8. Глибинний насос.
9. Джерело водопостачання.

5.2.2 Можливий варіант використання виробу у складі поверхневих систем водопостачання.

5.2.2.1 Для моделей «УТН 24», «УТН 50», «УТН 100» монтаж гідроакумуляторів водопостачання з поверхневим насосом виконується відповідно до схеми, що зображена на рисунку 5:

1. До початку монтажу перевірити тиск повітря у повітряній камері гідроакумулятора.

2. Підготовлений насос встановити та зафіксувати на платформі (2, рис. 1) гідроакумулятора за допомогою нарізних елементів.

3. Встановити на насос багатоканальний штуцер та під'єднати реле (3, рис. 5) і манометр (4, рис. 5).

4. Суцільний фланець із штуцером (3, рис. 1) гідроакумулятора з'єднати з напірною трубою (9, рис. 5) штуцера насоса.

5. Під'єднати насос до джерела водопостачання за допомогою вхідного патрубка насоса (8, рис. 5), а вихідний патрубок насоса (6, рис.5) до системи водопостачання (11, рис. 5).

6. Перевірити надійність з'єднань пробним пуском насоса згідно з вимогами безпеки інструкції з експлуатації виробника насоса.

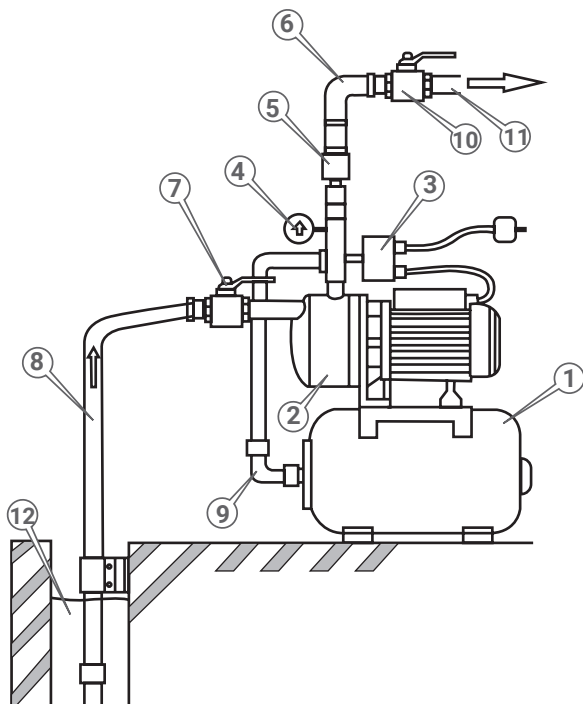


Рисунок 5. Схема монтажу гідроакумуляторів моделей «УТН 24», «УТН 50», «УТН 100» в систему водопостачання з поверхневим насосом.

Специфікація до рисунка 5

1. Гідроакумулятор.
2. Поверхневий насос.
3. Реле (контролер) тиску.
4. Манометр.
5. Зворотний клапан напірного трубопроводу насоса.
6. Вихідний патрубок насоса.
7. Вхідний запірний кран системи водопостачання.
8. Вхідний патрубок насоса.
9. Напірна труба гідроакумулятора.
10. Запірний кран напірного трубопроводу насоса.
11. Патрубок побутового водопроводу (вхід до водопровідної магістралі).
12. Джерело водопостачання.

5.2.2.2 Для моделі «UTV 100» монтаж гідроакумулятора в систему водопостачання з поверхневим насосом виконується відповідно до схеми, що зображена на рисунку 6:

1. До початку монтажу перевірити тиск повітря у повітряній камері гідроакумулятора.
2. Підготовлений насос встановити та зафіксувати згідно з проектом.
3. Встановити на насос багатоканальний штуцер та під'єднати реле (3, рис. 6) і манометр (5, рис.6).
4. Суцільний фланець із штуцером (3, рис. 2) гідроакумулятора з'єднати з напірною трубою (9, рис. 6) штуцера насоса.
5. Під'єднати насос до джерела водопостачання за допомогою вхідного патрубку насоса (8, рис. 6) а вихідний патрубок (6, рис. 6) насоса до системи водопостачання (11, рис.6).
6. Перевірити надійність з'єднань пробним пуском насоса згідно з вимогами безпеки інструкції з експлуатації виробника насоса.

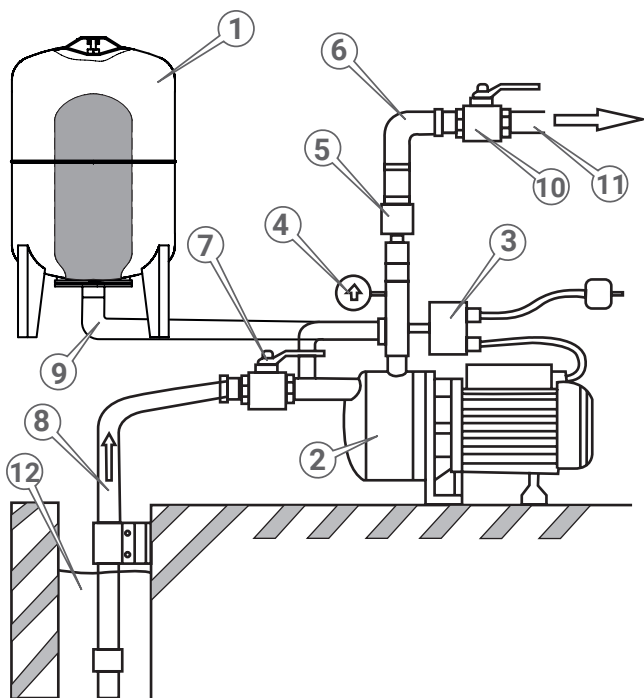


Рисунок 6. Схема монтажу гідроакумулятора моделі «UTV 100» в систему водопостачання з поверхневим насосом

Специфікація до рисунка 5

1. Гідроакумулятор.
2. Поверхневий насос.
3. Реле (контролер) тиску.
4. Манометр.
5. Зворотний клапан напірного трубопроводу насоса.
6. Вихідний патрубок насоса.
7. Вхідний запірний кран системи водопостачання.
8. Вхідний патрубок насоса.
9. Напірна труба гідроакумулятора.
10. Запірний кран напірного трубопроводу насоса.
11. Патрубок побутового водопроводу (вхід до водопровідної магістралі).
12. Джерело водопостачання.

5.3 Рекомендації з ефективного використання виробу.

1. Після монтажу виробу в системі водопостачання необхідно періодично проводити тестування повітряного тиску системи та перевіряти відсутність витоків у місцях стиків.

2. За потреби додавати тиск повітря за допомогою пневматичного насоса.

3. Слідкувати за налаштуваннями автоматичного реле тиску у разі застосування виробу у системі з його наявністю.

УВАГА!

Забороняється безконтрольне нагнітання повітря з надлишковим тиском.

6. ТЕХНІЧНЕ ОБСЛУГОВУВАННЯ

Конструкція та правильний монтаж гідроакумулятора забезпечують його тривале та безперебійне функціонування без необхідності постійного втручання в його роботу. Проте потрібно періодично здійснювати низку нескладних дій з її технічного обслуговування.

Передбачені такі види технічного обслуговування:

- контрольний огляд;
- технічне обслуговування.

УВАГА!

Забороняється здійснювати демонтаж або обслуговування гідроакумулятора, якщо:

- він під'єднаний до системи водопроводу;
- насос під'єднаний до мережі електроживлення.

6.1 Контрольний огляд передбачає:

- перевірку на цілісність деталей корпусу та їхнє очищення (за потреби);
- огляд стиків на відсутність витоків;
- контроль роботи реле тиску (автоматики увімкнення/вимкнення) по манометру;
- зовнішнє очищення виробу від пилу та бруду.

6.1.2 Перевірка цілісності мембрани.

Один раз на пів року необхідно перевіряти цілісність мембрани.

Перевірка мембрани проводиться через короткочасне натискання на повітряний клапан («ніпель»). Якщо з нього виходить повітря, значить мембрана неушкоджена.

Після цього треба від'єднати гідроакумулятор від системи водопостачання, спорожнити його від води і за допомогою манометра перевірити тиск у повітряній камері, звірити його з даними в розділі 3. Якщо тиск низький, додати його за допомогою пневматичного насоса. Якщо з повітряного клапана йде вода, мембрану необхідно замінити. У разі заміни мембрани звернутися до сервісного центру.

6.1.3 Перевірка тиску повітряної камери гідроакумулятора.

Періодично, не менше одного разу на три місяці, перевіряти тиск повітря в гідроакумуляторі, зливши попередньо воду з системи. За необхідності довести тиск до потрібного через повітряний клапан пневматичним насосом.

6.2 Технічне обслуговування виробу має виконуватись в уповноважених сервісних центрах та передбачає:

- внутрішній огляд частин і деталей на відсутність механічних та термічних ушкоджень;
- перевірку герметичності корпусу виробу;
- внутрішнє очищення виробу та його деталей від бруду.

7. ТРАНСПОРТУВАННЯ ТА ЗБЕРІГАННЯ

7.1 Транспортування.

Транспортування гідроакумулятора допускається всіма видами транспорту, які забезпечують збереженість виробу відповідно до загальних правил перевезень.

Розташування та кріплення виробів у транспортних засобах має забезпечувати відсутність можливості їхніх зсувів чи падіння, можливість пошкодження іншим вантажем та впливу атмосферних опадів під час транспортування. Подбати про те, щоб не пошкодити виріб під час транспортування. Не розташовувати на гідроакумуляторі важкі предмети.

Під час вантажно-розвантажувальних робіт і транспортування виріб не має зазнавати ударів та впливу атмосферних опадів.

Допустимі умови транспортування гідроакумулятора: температура навколишнього повітря від -15°C до $+55^{\circ}\text{C}$, відносна вологість повітря не має перевищувати 90 %.

7.2 Зберігання.

7.2.1 Зберігати виріб змонтованим у систему водопостачання за температури від +4 °С до +40 °С із відносною вологістю не більше 90 %.

7.2.2 До монтажу в систему зберігати виріб за температури навколишнього повітря від -15 °С до +55 °С, відносна вологість повітря не має перевищувати 90 %.

УВАГА!

Зберігати виріб в одному приміщенні із вибуховими та горючими речовинами, кислотами, лугами, мінеральними добривами та іншими агресивними речовинами забороняється.

8. УТИЛІЗАЦІЯ

Не викидати виріб із побутовими відходами. Виріб, у якого завершився термін експлуатації, знаряддя та пакування мають здаватися на утилізацію та повторне перероблення.

Інформацію про утилізацію можна отримати в місцевій адміністрації.

9. МОЖЛИВІ НЕСПРАВНОСТІ ТА СПОСОБИ ЇХНЬОГО УСУНЕННЯ (ТАБЛИЦЯ 3)

Таблиця 3

Опис несправності	Можлива причина	Способи усунення
Протікання води з повітряного клапана (ніпелья)	Пошкоджена мембрана	Звернутися до сервісного центру
Протікання води з фланця	Нещільне з'єднання фланця	Перевірити та затягнути кріплення фланця
Тиск повітря нижче за норму	Повітряний клапан (ніпель) пропускає повітря або його пошкоджено	Продути клапан і підкачати повітря в бак або звернутися до сервісного центру
	Пошкоджена мембрана	Звернутися до сервісного центру
Підвищена кількість спрацювань насоса	Відсутність тиску повітря в повітряній камері гідро-акумулятора	Підкачати повітря в повітряну камеру
	Пошкоджена мембрана	Звернутися до сервісного центру
	Пошкоджений корпус	Звернутися до сервісного центру

10. ГАРАНТІЙНІ ЗОБОВ'ЯЗАННЯ

Гарантійний строк експлуатації гідроакумуляторів ТМ «Vitals Aqua», моделі «UTH 24», «UTH 50», «UTH 100», «UTV 100» та умови гарантії вказані в гарантійному талоні (Додаток 1) і встановлюються від дати роздрібного продажу, вказаної в гарантійному талоні. Строк служби виробу становить 3 (три) роки від дати роздрібного продажу. Гарантійний строк зберігання та придатності становить 10 (десять) років від дати виготовлення продукції.

Цей вибір потребує проведення додаткових фахових робіт для уведення в експлуатацію.

Протягом гарантійного строку експлуатації несправні деталі та вузли будуть замінюватися за умови дотримання всіх вимог цієї інструкції та відсутності ушкоджень, пов'язаних із неправильною експлуатацією, зберіганням і транспортуванням виробу.

Споживач має право на безкоштовне гарантійне усунення несправностей, виявлених і пред'явлених у період гарантійного терміну експлуатації та зумовлених виробничими недоліками.

У зв'язку зі складністю конструкції ремонт може тривати понад два тижні. Причину виникнення несправностей і терміни їхнього усунення визначають фахівці сервісного центру.

Дата виготовлення виробу визначається за серійним номером товару в партії, який складається з дев'ятох цифр та має вигляд – ММ.УУ.ЗЗЗЗЗ, який розшифровується:

ММ – місяць виготовлення;

УУ – рік виготовлення;

ЗЗЗЗЗ – порядковий номер виробу в партії.

11. ДЕКЛАРАЦІЯ ВІДПОВІДНОСТІ

1. Декларування відповідності виробу на території України проводить розповсюджувач або виробник ТОВ «КОМПАНІЯ САНТЕХПЛАСТ», Україна, м. Харків, вул. Біологічна, буд. 19.

Наведений виріб відповідає вимогам чинних технічних регламентів та стандартів України. Декларації складаються українською мовою.

2. Декларація про відповідність виробу стосується винятково виробів у тому стані, у якому вони введені в обіг, і не охоплює компонентів та/або змін, які були пізніше впроваджені у виробі кінцевим користувачем.

До оцінки відповідності залучається представник виробника, який долу-чає орган із оцінки відповідності як третю сторону, незалежну від організації або виробів, які він оцінює.

За результатами оцінки відповідності залучений незалежний, призначений для подібних робіт, орган оформлює сертифікат відповідності або сертифікат типу, перевіряє текст декларації та реєструє у своєму реєстрі.

3. Декларація про відповідність виробу містить такі дані:

- повне найменування та місцезнаходження виробника і його уповноваженого представника;

- повне найменування та місцезнаходження особи-резидента України, уповноваженої виробником на збирання технічного файлу;

- опис і ідентифікаційні дані машини, що охоплюють узагальнене найменування, функції, модель, тип, серійний номер і комерційну назву;

- відомості про те, що машина відповідає положенням Технічного регламенту безпеки машин, і в разі потреби відомості про відповідність машини іншим технічним регламентам та/або іншим вимогам, яким відповідає машина;

– найменування, місцезнаходження та ідентифікаційний номер призначеного органу з оцінки відповідності та номер сертифіката перевірки типу машини;

– у разі необхідності найменування, місцезнаходження та ідентифікаційний номер призначеного органу з оцінки відповідності, яким схвалено систему керування якістю;

– посилання в разі необхідності на:

- національні стандарти, що застосовуються;
- інші нормативні документи, що застосовуються;
- місце й дату декларування;

• зазначення персональних даних і підпис особи, уповноваженої на оформлення декларації від імені виробника або його уповноваженого представника.

4. Уповноважений представник виробника машини на території України зберігає оригінал декларації про відповідність машини протягом щонайменше 10 років від дати виготовлення останньої машини. Скановані копії оригіналу декларації безперешкодно надаються споживачу під час передачі товару.

12. УМОВНІ ПОЗНАЧЕННЯ (таблиця 6)

Таблиця 6

ПОЗНАЧКА	ПОЯСНЕННЯ
л (L)	літр
бар (bar)	бар
МПа (MPa)	мегапаскаль
г (g)	грам
кг (kg)	кілограм
мм (mm)	міліметр
см (cm)	сантиметр
“ (in)	дюйм
м³ (m³)	метр кубічний
°C	градуси Цельсія

ГАРАНТІЙНИЙ ТАЛОН

№ _____

Під час придбання виробу (товару) вимагайте перевірки комплектності, наявності інструкції, працездатності виробу та правильного заповнення гарантійного талона у вашій присутності.

Постачальник, імпортер, представник виробника та підприємство, яке приймає претензії споживачів на території України: ТОВ «ПК «ДТЗ»», Україна, м. Дніпро, вул. Надії Алексеєнко, буд. 100, п. 1. 0 800 301 400.

Адреси сервісних центрів, їхні контакти ви можете знайти на сайтах dtz.ua, vitals.ua, vitals-aqua.ua, nowatools.com.ua, limexbrand.com, ingcotools.com.ua, kentavr.ua або за номером 0 800 301 400.

Найменування товару	
Модель	
Серійний номер	
Торговельна організація	
Адрес торговельної організації	
Виріб перевірів і продав	
Строк гарантії на товар	
Печатка або штамп торговельної організації	
Ціна	
Дата продажу	

Задоволення претензій споживачів на території України здійснюється відповідно до Закону України «Про захист прав споживачів». Виробник та його адреса вказані на виробі та в експлуатаційних документах. Якщо вказати її на виробі неможливо, то тільки в експлуатаційних документах або пакуванні.

Інформація про товар, яка вказана в гарантійному талоні, має відповідати вказаній на товарі, в експлуатаційній документації та пакуванні. За згодою споживача, під час купівлі, гарантія може бути оформлена в електронному вигляді через онлайн-сервіси продавця.

Вироби торгових марок «Vitals» (серії: «Master», «Professional»), «Vitals Aqua», «KENTAVR», «NOWA», «Powercraft», «Ingco», «Limex», відповідають вимогам технічної документації виробника, чинним вимогам та

стандартам України, вказаним у сертифікатах відповідності та/або деклараціях відповідності технічним регламентам.

Виробник (представник виробника, імпортер, постачальник, продавець) гарантує відповідність виробу (товару) вимогам, зазначеним у нормативних документах за умови дотримання споживачем правил, які вказані в експлуатаційних документах (Інструкції з експлуатації). Виробник (продавець) гарантує можливість використання товару за призначенням протягом строку гарантії. Гарантійний термін експлуатації – термін, протягом якого гарантується використання товару, зокрема комплектувальних виробів та складових частин за призначенням, за умови дотримання споживачем правил користування і протягом якого виконуються гарантійні зобов'язання.

Гарантійний строк (термін) експлуатації товарів на території України поширюється на продукцію, вказану в наведеній нижче таблиці. Роботи з гарантійного ремонту (обслуговування) виконуються для споживача безоплатно.

Вимоги споживача розглядаються після пред'явлення споживачем розрахункового документа, а щодо товарів, на які встановлено гарантійний строк, – технічного паспорта чи іншого документа, що його замінює, з позначкою про дату продажу. Вимоги споживача щодо технічно складних побутових товарів – після пред'явлення розрахункового документа, передбаченого Законом України «Про застосування реєстраторів розрахункових операцій у сфері торгівлі, громадського харчування та послуг», та технічного паспорта чи іншого документа, що його замінює, з позначкою про дату продажу.

У разі оформлення гарантії в електронному вигляді розрахунковий документ залишається єдиним матеріальним підтвердженням купівлі.

На гарантійний ремонт приймаються вироби (товари) у чистому вигляді, без змінних знарядь та аксесуарів, у первісному стані.

Для гарантійного ремонту звертайтеся винятково в сервісні центри торгових марок «Vitals», «Vitals Aqua», «KENTAVR», «NOWA», «Powercraft», «Ingco», «Limex».

Ремонт за гарантією має здійснюватися кваліфікованими фахівцями із використанням оригінальних запасних частин винятково в спеціалізованому центрі. Замінені за гарантією деталі та вузли переходять у розпорядження сервісного центру.

Гарантійний термін експлуатації збільшується на час перебування товару в ремонті (час користування споживачем аналогічним товаром з обмінного фонду до гарантійного терміну не додається). Зазначений час обчислюється від дня звернення споживача до виконавця (продавця,

виробника) з вимогою про усунення недоліків.

Якщо з технічних причин ремонт виробу неможливий, сервісний центр видає акт з експертним висновком, на підставі якого споживач здійснює повернення або заміну товару.

Номенклатура	Торгова марка							
	Vitals			Vitals Aqua	KENTAVR	NOWA	Powercraft	Ingco
	серія Vitals	серія Master	серія Professional					
Садово-паркова техніка*	36	36	60		24	12	12	
Ручний мережевий та акумуляторний електроінструмент	36	36	60			12		
Акумулятори та зарядні пристрої до акумуляторної техніки	12	12	12					
Зварювальне обладнання	36	36	60		24	12	12	
Компресори	36	36	60		24	12	12	
Зарядні пристрої	36	36	60		24	12		
Силове обладнання (генератори, двигуни, мотопомпи)	36	36	60		24	12		
Будівельне обладнання	36	36	60		24			
Мийки високого тиску	36	36	60		24	12		
Насосне обладнання				36**(18***)		24**(18***)	12	
Бетономішалки	24				12			
Промислові обігрівачі	36					12		
Обприскувачі, насадки до обприскувачів	36					12		
Стабілізатори	36							
Ручний інструмент****	12	12	12					12
Садовий ручний інструмент Vitals	12	12						
Лещата слюсарні Vitals	36							
Зварювальні аксесуари Vitals	12		12					

* — до садово-паркової техніки належать: бензопили, електропили, мотокоси, електрокоси, тримери, газонокосарки, гілкоподрібнювачі, повітродувки, мотобури, мотообприскувачі, пирососи садові, човнові мотори, верстати для заточування ланцюгів, кущорізи.

** — для бака розширювального або гідроакумулятора від наскрізної корозії становить від 12 до 36 місяців (згідно з наведеною таблицею за торговельними марками).

*** — для груші (мембрани) становить від 12 до 18 місяців (згідно з наведеною таблицею за торговельними марками) зі вказаної в гарантійному талоні дати роздрібного продажу.

**** — гарантія надається на весь термін експлуатації до його фізичного зносу (за правильної експлуатації).

ГАРАНТІЙНІ ЗОБОВ'ЯЗАННЯ НЕ НАДАЮТЬСЯ У РАЗІ:

1. Відсутності гарантійного талона або неможливості його прочитати, неправильного або неповного його заповнення, відсутності в ньому дати продажу, печатки (штампа) і підпису продавця, серійного номера виробу.*
2. Відсутності розрахункового документа касового (товарного) чеку або накладної.
3. Наявності виправлень у гарантійному талоні.
4. Відсутності, зміни, знищення серійного номера виробу (товару), або невідповідності серійного номера виробу, вказаному в гарантійному талоні.
5. Відсутності, порушення чи зміни пломби на виробі (якщо вона передбачена).
6. Використання виробу не за призначенням або із рівнем промислових навантажень.
7. Недотримання правил періодичного технічного обслуговування, вказаних в Інструкції з експлуатації (заміни мастила, сальників, колекторних щіток, зубчастих пасків тощо), що стало причиною виходу виробу із ладу.
8. Наявності механічних пошкоджень, які вплинули на функціональність виробу.
9. Наявності недоліків, у результаті порушення режимів зберігання.
10. Самостійного ремонту або модернізації виробу споживачем чи третіми особами поза сервісними центрами.
11. Недоліків, що виникли внаслідок стихійного лиха.
12. Наявності впливу високої температури чи відкритого вогню.
13. Наявності повного природного зносу в результаті надмірної інтенсивної експлуатації.
14. Пошкодження штепсельної вилки внаслідок недостатнього (поганого) електричного контакту, відсутності штепсельної вилки.
15. Виходу з ладу одночасно статора й ротора: недотримання часових інтервалів під час роботи з інструментом, перегріву внаслідок забруднення вентиляційних каналів, перевищення споживчої потужності.

** У разі оформленого електронного гарантійного талона пункт не діє.*

ГАРАНТІЙНІ ОБОВ'ЯЗКИ НЕ ПОШИРЮЮТЬСЯ НА ВИТРАТНІ ЕЛЕМЕНТИ ТА АКСЕСУАРИ, ЯКЩО ЇХНЯ ЗАМІНА ПЕРЕДБАЧЕНА КОНСТРУКЦІЄЮ ТА НЕ ПОВ'ЯЗАНА З РОЗБИРАННЯМ ВИРОБУ:

1. Комплектування (підставки, кріпильні елементи, змінний інструмент, елементи живлення, паси, свічки запалювання та накаливання, ланцюги, ножі та катушки для волосіні, колеса, повітряні та паливні фільтри, щітки, ножі, адаптери ножів, змінні рукави, байонетні роз'єми, запобіжники, опорні фланці під різальні гарнітури, мембрани електричного фарбопульта, знімні руків'я, зварювальні кабелі, аксесуари тощо), документація в комплекті виробу.
2. Неповну комплектацію виробу, яка могла бути виявлена під час його продажу.

Виріб		
Модель		
Серійний номер	<input type="text"/> <input type="text"/> <input type="text"/> <input type="text"/> <input type="text"/> <input type="text"/> <input type="text"/> <input type="text"/> <input type="text"/> <input type="text"/>	
Вилучено (дата):	Торговельна організація	
<input type="text"/> <input type="text"/> <input type="text"/> <input type="text"/> <input type="text"/> <input type="text"/>	Дата продажу	<input type="text"/> <input type="text"/> <input type="text"/> <input type="text"/> <input type="text"/> <input type="text"/>
Видано (дата):		
<input type="text"/> <input type="text"/> <input type="text"/> <input type="text"/> <input type="text"/> <input type="text"/>		
Майстер (ПІБ та підпис)	Печатка або штамп сервісного центру	Печатка або штамп торгової організації

ВІДРИВНИЙ ТАЛОН

Виріб		
Модель		
Серійний номер	<input type="text"/> <input type="text"/> <input type="text"/> <input type="text"/> <input type="text"/> <input type="text"/> <input type="text"/> <input type="text"/> <input type="text"/> <input type="text"/>	
Вилучено (дата):	Торговельна організація	
<input type="text"/> <input type="text"/> <input type="text"/> <input type="text"/> <input type="text"/> <input type="text"/>	Дата продажу	<input type="text"/> <input type="text"/> <input type="text"/> <input type="text"/> <input type="text"/> <input type="text"/>
Видано (дата):		
<input type="text"/> <input type="text"/> <input type="text"/> <input type="text"/> <input type="text"/> <input type="text"/>		
Майстер (ПІБ та підпис)	Печатка або штамп сервісного центру	Печатка або штамп торгової організації

ВІДРИВНИЙ ТАЛОН

Виріб		
Модель		
Серійний номер	<input type="text"/> <input type="text"/> <input type="text"/> <input type="text"/> <input type="text"/> <input type="text"/> <input type="text"/> <input type="text"/> <input type="text"/> <input type="text"/>	
Вилучено (дата):	Торговельна організація	
<input type="text"/> <input type="text"/> <input type="text"/> <input type="text"/> <input type="text"/> <input type="text"/>	Дата продажу	<input type="text"/> <input type="text"/> <input type="text"/> <input type="text"/> <input type="text"/> <input type="text"/>
Видано (дата):		
<input type="text"/> <input type="text"/> <input type="text"/> <input type="text"/> <input type="text"/> <input type="text"/>		
Майстер (ПІБ та підпис)	Печатка або штамп сервісного центру	Печатка або штамп торгової організації

ВІДРИВНИЙ ТАЛОН

Виріб після гарантійного ремонту отримав у робочому стані,
без дефектів. Претензій не маю.

--	--	--

Дата

ПІБ покупця

Підпис покупця

Виріб після гарантійного ремонту отримав у робочому стані,
без дефектів. Претензій не маю.

--	--	--

Дата

ПІБ покупця

Підпис покупця

Виріб після гарантійного ремонту отримав у робочому стані,
без дефектів. Претензій не маю.

--	--	--

Дата

ПІБ покупця

Підпис покупця

ФОРМУЛЯР ГАРАНТІЙНИХ РОБІТ

№	Дата проведення ремонту		Опис ремонтних робіт та замієних деталей	Прізвище майстра та печатка сервісного центру
	Початок	Закінчення		

--	--	--	--	--

--	--	--	--	--

--	--	--	--	--



VITALS-AQUA.UA